

Mi Air Purifier 3C

Uživatelská příručka



# VAROVÁNÍ

- Pokud je napájecí kabel poškozen, musí být vyměněn za originální napájecí kabel zakoupený od výrobce nebo ze servisního střediska.
- Tento spotřebič mohou používat děti ve věku od 8 let a osoby se sníženými fyzickými, smyslovými nebo duševními schopnostmi nebo s nedostatkem zkušeností a znalostí, pokud jsou pod dohledem nebo jsou poučeny o bezpečném používání spotřebiče a rozumějí souvisejícím rizikům.
- Děti si se zařízením nesmí hrát. Čištění a uživatelskou údržbu by neměly provádět děti bez dozoru.

# Opatření

## Stěhování

- Před přemístěním přístroj vypněte a odpojte ze zásuvky.

## Instalace

- Čistička se nezapne, pokud není správně nainstalována mřížka ventilátoru a kryt prostoru filtru.
- Mezi vstupy vzduchu a stěnami nebo jinými předměty udržujte vzdálenost nejméně 20 cm.
- Přístroj musí být umístěn na pevné a rovné podlaze.

## Čištění

- Před čištěním nebo jinou údržbou musí být spotřebič odpojen od elektrické sítě.
- Z vnějšího síta filtru často odstraňujte prach, vlasy a další částice, aby se snížila možnost růstu bakterií.
- Odstraňte prach, vlasy a částice ze vstupů vzduchu do přístroje, abyste zabránili snížení přívodu vzduchu.
- Pokud přístroj nebudete delší dobu používat, zakryjte výstup vzduchu, abyste zabránili vniknutí prachu, vlasů a jiných částic.

## Zdroj napájení

- Abyste předešli požáru, úrazu elektrickým proudem nebo jinému poškození, používejte napájecí kabel a elektrickou zásuvku podle následujících pokynů:
- Netahejte za napájecí kabel, nekrutě ani neohýbejte, mohlo by dojít k odhalení nebo zlomení jádra kabelu.
  - Napájecí kabel musí být zapojen do vhodné elektrické zásuvky.
  - Použijte napájecí kabel dodaný se zařízením, nepoužívejte napájecí kabely třetích stran.
  - Před prováděním údržby nebo přemísťováním přístroje jej vždy odpojte ze zásuvky.

## Během používání

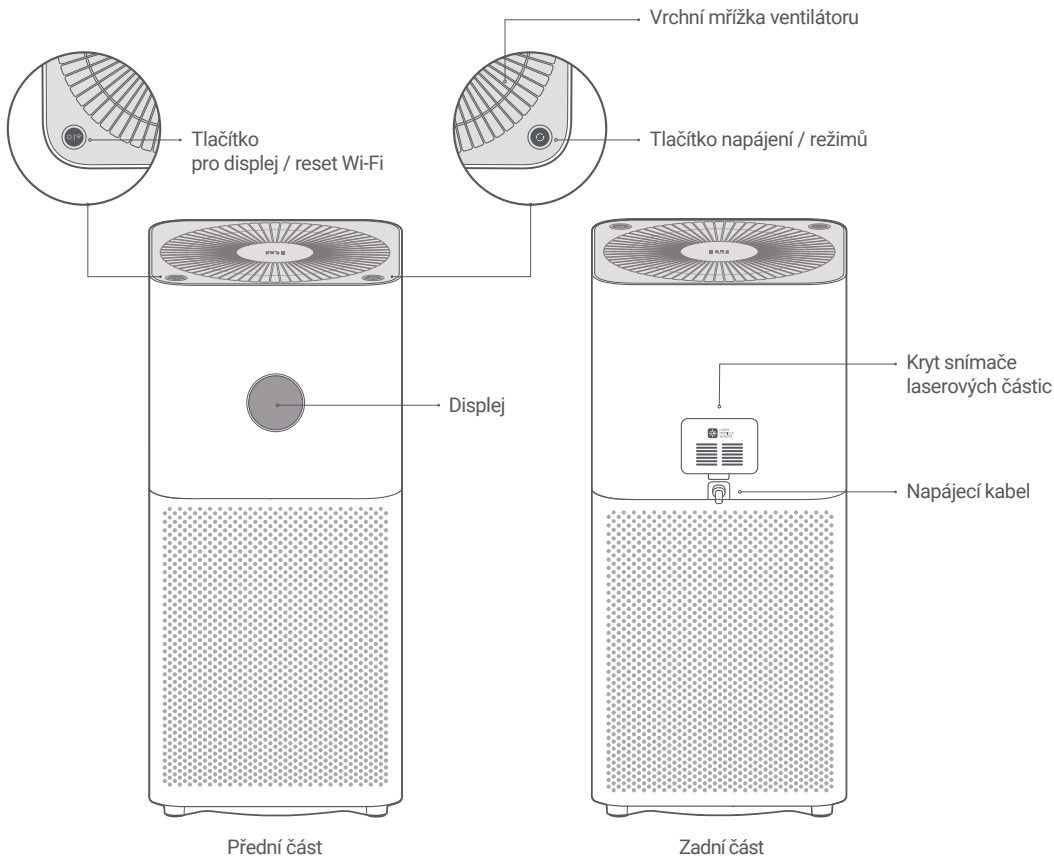
- Okamžitě přestaňte přístroj používat, pokud vydává neobvyklé zvuky, vydává nepříjemný zápach, přehřívá se nebo se jeho ventilátor otáčí nepravidelně.
- Nestrkejte prsty ani cizí objekty do ochranných částí, pohyblivých částí, vstupů nebo výstupů vzduchu.
- Udržujte předměty, jako vlasy nebo látky, v dostatečné vzdálenosti od přístroje, aby nedošlo k ucpání vstupů nebo výstupů vzduchu.
- Nesedejte na přístroj, neopírejte se o něj a nenaklánějte jej.
- Při použití ve spojení s plynovými spotřebiči (jako jsou plynové sporáky, plynové ohřívače) dostatečně větrejte, abyste zabránili otravě oxidem uhelnatým.
- Nevylévejte tekutiny ani neházejte prášek ani jiné drobné látky do výstupu vzduchu přístroje.

## Omezení použití

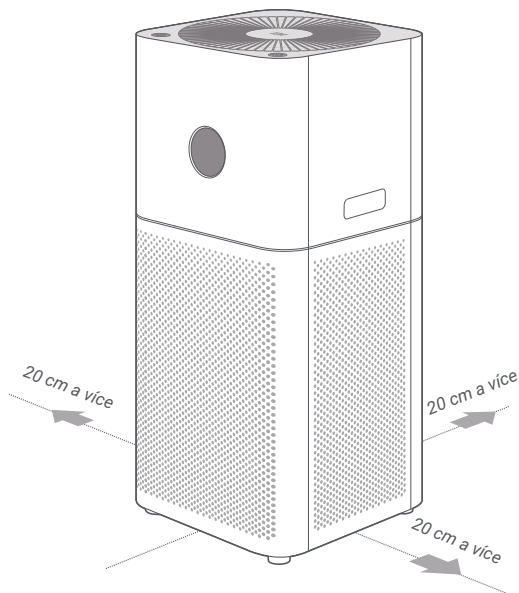
- Přístroj nepoužívejte za následujících okolností, protože by mohlo dojít k úrazu elektrickým proudem, požáru nebo jinému poškození:
- V blízkosti otevřeného ohně, jako jsou svíčky, kadidlo, kamna, krby, cigarety, petardy, zapalovače, víceúčelové pochodně, zapalovače svíček nebo pánve na oheň.
  - V blízkosti zařízení, která generují vysoké teploty, například elektrické ohřívače, topení ventilátoru, elektrické ohřívače nohou, elektrická kamna, elektrické žehličky.
  - Zajistěte, aby se do přístroje nedostaly žádné hořlavé předměty.
  - Na nestabilních místech, kde může přístroj snadno spadnout.
  - V prostředích, která jsou extrémně horká, vlhká nebo mokrá, jako jsou koupelny.

# Přehled produktu

Před použitím si pečlivě přečtěte tuto příručku a uschovejte ji pro budoucí použití



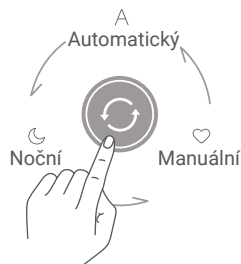
# Návod k použití



## Umístěte čističku na vhodné místo

Pro optimální výkon dodržujte doporučenou vzdálenost mezi vstupy vzduchu a stěnami nebo jinými překážkami.

Poznámka: při použití čističe se doporučuje zavřít dveře a okna pro lepší filtrování.



## Tlačítko napájení / režimu

Stisknutím tlačítka přístroj zapnete; stisknutím a podržením tlačítka na 2 sekundy jej vypnete. Když přístroj pracuje, stisknutím tlačítka přepínáte režim.

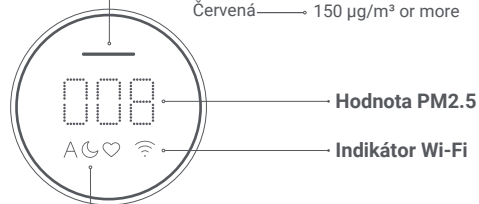
## Ukazatel kvality vzduchu

Jedna z níže uvedených barev se zobrazí podle hodnoty PM<sub>2,5</sub>:

Zelená — 0–75  $\mu\text{g}/\text{m}^3$

Oranžová — 76–150  $\mu\text{g}/\text{m}^3$

Červená — 150  $\mu\text{g}/\text{m}^3$  or more



Hodnota PM<sub>2,5</sub>

Indikátor Wi-Fi

## Režimy

A Automatický: Automaticky přepíná režimy podle kvality vzduchu.

☾ Noční: Ultra nízká hluchost pro klidný spánek.

♥ Manuální: Nastavte a uložte oblast pokrytí a účinnost čištění v aplikaci.

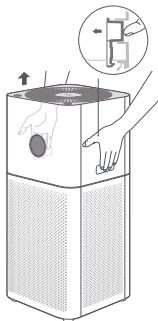
# Výměna filtru

⚠ Před výměnou filtru přístroj vypněte a odpojte napájení.

Poznámka: Při otevírání nebo instalaci prostoru pro filtr nestrkejte prsty mezi horní a spodní část, aby nedošlo ke zranění.

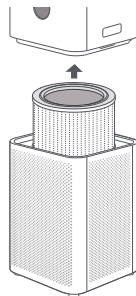
## 1 Otevření prostoru filtru

Stisknutím a přidržím tlačítek (jako na obrázku) odstraníte horní část přístroje, a tak otevřete prostor filtru.



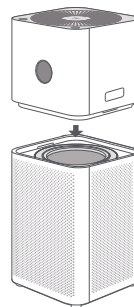
## 2 Demontáž filtru

Vyjměte starý filtr.



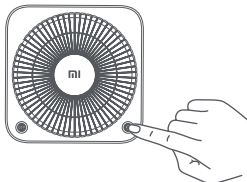
## 3 Instalace filtru

Vložte filtr shora, nainstalujte jej do správné polohy a namontujte horní část čističe na prostor filtru.



## 4 Resetování filtru

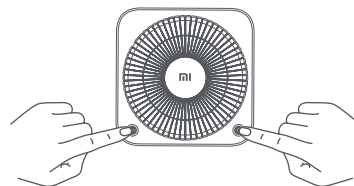
Když je přístroj v pohotovostním režimu, stiskněte a podržte tlačítko Napájení / režimů po dobu šesti sekund, dokud se indikátor kvality vzduchu na jednu sekundu nerozsvítí zeleně. Jakmile uslyšíte tři pípnutí, filtr byl úspěšně resetován.



Poznámka: Doporučuje se vyměnit filtr každých 6–12 měsíců. Pokud je třeba vyměnit filtr, po zapnutí přístroje bude kontrolka blikat červeně. Chcete-li zajistit, aby přístroj správně fungoval, navštivte [www.mi.com](http://www.mi.com) a zakupte si originální Mi filtr.

## 5 Resetování Wi-Fi

Pokud se váš telefon nedokáže připojit k přístroji, stiskněte a podržte současně tlačítka Napájení / Režim a Displej / Reset Wi-Fi po dobu pěti sekund. Jakmile uslyšíte pípnutí, připojení Wi-Fi bylo úspěšně resetováno.



# Připojení k aplikaci Mi Home / Xiaomi Home

Tento přístroj pracuje s aplikací Mi Home / Xiaomi Home\*. Pomocí této aplikace můžete toto a další svá zařízení ovládat.

Naskenujte QR kód a stáhněte a nainstalujte aplikaci. Pokud je aplikace již nainstalována, budete přesměrováni na stránku nastavení připojení. Aplikaci si také můžete vyhledat pod názvem „Mi Home / Xiaomi Home“ vyhledat, stáhnout a nainstalovat v obchodě s aplikacemi.

Spusťte aplikaci Mi Home / Xiaomi Home, klepněte na „+“ vpravo nahoře a poté podle pokynů přidejte zařízení.

\* Tato aplikace je v Evropě označována jako aplikace Xiaomi Home (s výjimkou Ruska). Název aplikace zobrazený na vašem zařízení by měl být považován za výchozí.



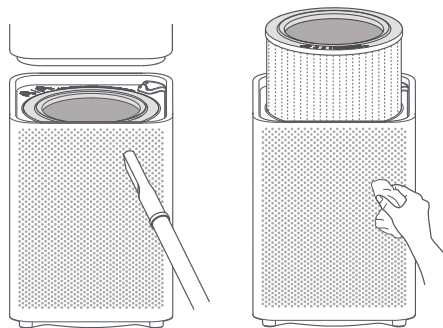
Poznámka: Verze aplikace mohla být aktualizována, postupujte podle pokynů založených na aktuální verzi aplikace.

# Péče a údržba

⚠ Před čištěním nezapomeňte přístroj vypnout a odpojit jej napájení.

## Čištění přístroje

Abyste zajistili, že váš přístroj funguje správně, použijte k odstranění prachu ulpívajícího na vzduchových otvorech nebo stěnách krytu vysavač nebo měkký hadřík.



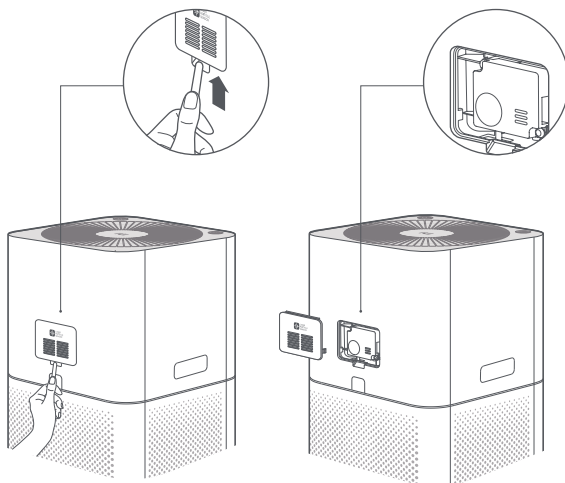
## Čištění laserového senzoru částic

Pomocí neostrého nástroje otevřete kryt laserového senzoru částic, poté pomocí vzduchové pistole nebo vysoušeče vlasů vyčistíte snímač a filtr na krytu, jak je znázorněno na obrázku.

Poznámka: Nepoužívejte horký vzduch.

Filtr v prostoru filtru lze vyčistit vodou, znovu jej nainstalujte až po důkladném vyschnutí.

Poznámka: Je zakázáno přístroj přímo proplachovat vodou nebo ji na přístroj stříkat. Přístroj nečistěte mokrým hadříkem, aby se do něj nedostala voda.





# Specifikace

Název	Mi Air Purifier 3C	Jmenovité napětí	100–240 V~	Model	AC-M14-SC
Jmenovitá frekvence	50 / 60 Hz	Jmenovitý výkon	29 W	Rychlost dodávky čistého vzduchu (CADR částice)	320 m <sup>3</sup> /h *
Dodávka vzduchu očištěného od formaldehydu (CADR formaldehyd)	60 m <sup>3</sup> /h	Účinnost čištění částic	Vysoká	Účinnost čištění formaldehydu	Vysoká
Rozměry	240 × 240 × 520 mm	Spotřeba energie v pohotovostním režimu sítě	< 2,0 W	Čistá hmotnost	Přibližně 4,6 kg
Úroveň hluku	≤61 dB(A)	Barva	Bílá	Efektivita oblasti	106 m <sup>2</sup> /h
Bezdrátová konektivita	Wi-Fi IEEE 802.11 b/g/n 2.4 GHz				
RF specifikace: Wi-Fi 2.4 G (2400 - 2483.5 MHz), max. RF výstupní výkon: <20 dBm Za normálních podmínek by toto zařízení mělo udržovat vzdálenost mezi anténou a tělem uživatele nejméně 20 cm.					

\*Testováno na pevné částice v laboratoři třetích stran podle GB / T 18801-2015

## Informace o shodě s předpisy

### Evropa - EU prohlášení o shodě



Společnost Beijing Smartmi Electronic Technology Co., Ltd. tímto prohlašuje, že rádiové zařízení typu AC-M14-SC je ve shodě se směrnicí 2014/53/EU. Úplné znění EU prohlášení o shodě je k dispozici na následující internetové adrese:  
<http://www.mi.com/global/service/support/declaration.html>

### Informace o likvidaci a recyklaci OEEZ



Všechny výrobky označené tímto symbolem jsou odpadní elektrická a elektronická zařízení (OEEZ jako ve směrnici 2012/19/EU), která by neměla být mísená s netříděným domácím odpadem. Místo toho byste měli chránit lidské zdraví a životní prostředí tím, že předáte své odpadní zařízení na určené sběrné místo pro recyklaci odpadních elektrických a elektronických zařízení, jmenovaných vládou nebo místními orgány. Správná likvidace a recyklace pomůže zabránit možným negativním dopadům na životní prostředí a lidské zdraví. Další informace o umístění a podmínkách těchto sběrných míst získáte od instalačního technika nebo místních úřadů.

Ilustrace produktu, příslušenství a uživatelského rozhraní v uživatelské příručce slouží pouze pro referenční účely. Skutečný produkt a funkce se mohou lišit v důsledku jeho vylepšení.

## OZNÁMENÍ O ZÁRUCE

TATO ZÁRUKA VÁM DÁVÁ ZVLÁŠTNÍ PRÁVA, MŮŽETE MÍT TAKÉ DALŠÍ PRÁVA USTANOVENÁ ZÁKONY VAŠÍ ZEMĚ, PROVINCE ČI STÁTU. V NĚKTERÝCH ZEMÍCH, PROVINCIÍCH ČI STÁTECH MŮŽE SPOTŘEBITELSKÉ PRÁVO UKLÁDAT MINIMÁLNÍ ZÁRUČNÍ OBDOBÍ. SPOLEČNOST XIAOMI NEVYLUČUJE, NEOMEZUJE ANI NEPOZASTAVUJE VAŠE DALŠÍ PRÁVA JINAK, NEŽ JÍ POVOLUJE ZÁKON. PRO ÚPLNÉ POROZUMĚNÍ VAŠIM PRÁVŮM VÁM DOPORUČUJEME KONZULTOVAT ZÁKONY VAŠÍ ZEMĚ, PROVINCE NEBO STÁTU.

### 1. OMEZENÁ ZÁRUKA NA PRODUKT

Společnost XIAOMI zaručuje, že produkty budou při běžném používání v souladu s uživatelskou příručkou během záruční doby bez vad materiálu a zpracování. Trvání a podmínky vztahující se k zákonné záruce jsou stanoveny příslušnými místními zákony. Další informace o výhodách spotřebitelské záruky najdete na oficiálních webových stránkách společnosti Xiaomi: <https://www.mi.com/en/service/warranty/>. Společnost Xiaomi zaručuje původnímu kupujícímu, že její Xiaomi produkt nebude mít při běžném používání ve výše uvedeném období vady materiálu a zpracování. Společnost Xiaomi nezaručuje, že provoz produktu bude nepřerušovaný nebo bezchybný. Společnost Xiaomi neodpovídá za škody vzniklé nedodržením pokynů týkajících se používání produktu.

## 2. NÁPRAVY

Pokud je zjištěna vada hardware a společnost Xiaomi během záruční doby obdrží platnou reklamaci, společnost Xiaomi buď (1) produkt bezplatně opraví, (2) produkt vymění nebo (3) vrátí peníze za produkt, s výjimkou případných nákladů na přepravu.

## 3. JAK ZÍSKAT ZÁRUČNÍ SERVIS

Chcete-li získat záruční servis, musíte produkt doručit na adresu uvedenou společností Xiaomi, a to v původním obalu nebo obalu podobném, který poskytuje stejný stupeň ochrany produktu. S výjimkou rozsahu zakázaného platnými zákony může společnost Xiaomi vyžadovat, abyste před obdržáním záručního servisu předložili důkazy nebo doklad o nákupu a / nebo vyhověli registračním požadavkům.

## 4. VYLOUČENÍ A OMEZENÍ

Pokud společnost Xiaomi nestanoví jinak, vztahuje se tato omezená záruka jen na produkty vyrobené společností Xiaomi nebo pro ni a identifikovatelné ochrannými známkami, obchodním názvem nebo logem "Xiaomi" nebo "Mi". Omezená záruka se nevztahuje na (a) škody způsobené přírodou či vyšší mocí, například úderem blesku, tornádem, povodní, ohněm, zemětřesením nebo jinou vnější příčinou; (b) nedbalost; (c) komerční využití; (d) změny nebo úpravy jakékoli části produktu; (e) poškození způsobené použitím s jinými než Xiaomi produkty; (f) škody způsobené nehodou, zneužitím či nesprávným použitím; (g) poškození produktu způsobené provozováním produktu mimo povolené či zamýšlené použití popsané společností Xiaomi, nesprávným napětím nebo napájením; nebo (h) Poškození způsobené servisem (vč. aktualizace a rozšíření) provedeného kýmkoli, kdo není zástupcem Xiaomi.

Je vaší odpovědností zálohovat veškerá data, software nebo jiné materiály, které jste na produktu uložili nebo uchovali. Je pravděpodobné, že během servisního procesu dojde ke ztrátě nebo přeformátování dat, softwaru nebo jiných materiálů v zařízení, společnost Xiaomi nenese odpovědnost za takové poškození nebo ztrátu. Žádný prodejce, agent nebo zaměstnanec Xiaomi není oprávněn provádět jakékoli úpravy, rozšíření nebo doplnění této omezené záruky. Pokud bude jakákoli podmínka shledána nezákonnou nebo nevymahatelnou, nebude ovlivněna ani narušena zákonnost nebo vymahatelnost zbývajících podmínek. S výjimkou případů, kdy to zakazují zákony nebo jinak slibuje společnost Xiaomi, budou poprodejní služby omezeny na zemi nebo region původního nákupu. Na produkty, které nebyly řádně dovezeny a / nebo nebyly řádně vyrobeny společností Xiaomi a / nebo nebyly řádně získány od společnosti Xiaomi nebo od oficiálního prodejce Xiaomi, se tyto záruky nevztahují. Podle platných zákonů můžete využívat záruk od neoficiálního prodejce, který produkt prodal. Společnost Xiaomi vás proto vyzývá, abyste kontaktovali prodejce, od kterého jste produkt zakoupili. Současné záruky se nevztahují na Hongkong a Tchaj-wan.

## 5. PŘEDPOKLÁDANÉ ZÁRUKY

S výjimkou rozsahu zakázaného příslušnými zákony budou mít všechny předpokládané záruky (včetně záruk prodejnosti a vhodnosti pro konkrétní účel) omezenou dobu trvání až do maximální doby trvání této omezené záruky. Některé jurisdikce neumožňují omezení délky implicitní záruky, takže výše uvedené omezení nebude v těchto případech použito.

## 6. OMEZENÍ ŠKOD

S výjimkou rozsahu zakázaného platnými právními předpisy nebude společnost Xiaomi odpovědná za žádné škody způsobené nehodami, nepřímými, zvláštními nebo následnými škodami, mimo jiné včetně ztráty zisků, výnosů nebo dat, škod vyplývajících z jakéhokoli porušení výslovné nebo implicitní záruky či podmínky nebo podle jakékoli jiné právní teorie, i když byla společnost Xiaomi informována o možnosti takových škod.

## 7. KONTAKTY XIAOMI

Pro zákazníky, prosím navštivte následující web: <https://www.mi.com/en/service/warranty/> Kontaktní osobou pro poprodejní službu může být jakákoli osoba v autorizované servisní síti Xiaomi, autorizovaní distributoři Xiaomi nebo konečný prodejce, který vám produkty prodal. V případě pochybností kontaktujte příslušnou osobu.

Výrobce: Beijing Smartmi Electronic Technology Co., Ltd.  
(společnost Mi Ecosystem)

Adresa: Room 201-203, Unit 6, Building A, No. 66, Zhufang Road, Qinghe, Haidian District, Beijing

Další informace najdete na [www.mi.com](http://www.mi.com)

Podrobnou elektronickou příručku najdete na adrese [www.mi.com/global/service/userguide](http://www.mi.com/global/service/userguide)

Dovozce:  
Beryko s.r.o.  
Na Roudné 1162/76, 301 00 Plzeň  
[www.beryko.cz](http://www.beryko.cz)

200717-Y